

捕虫器

タイプ M

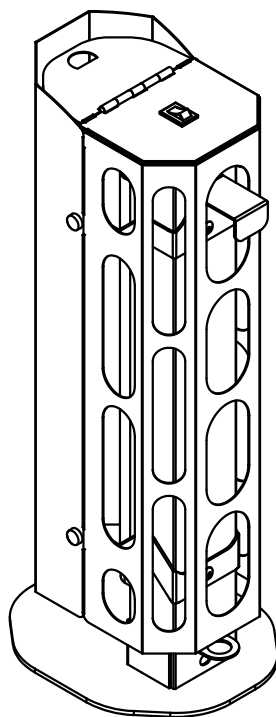
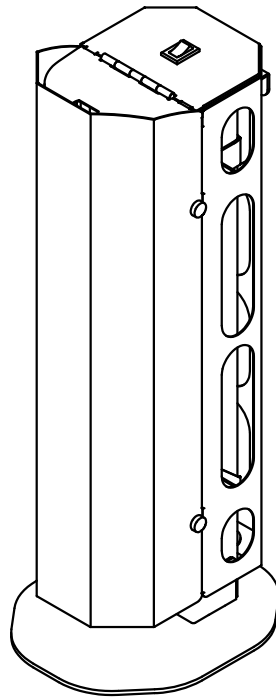
作図日

2018/03/28

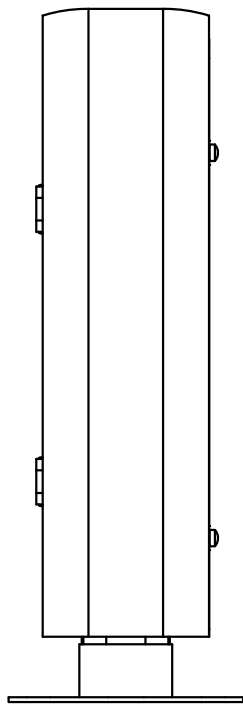
使用蛍光灯

KL1681 1L

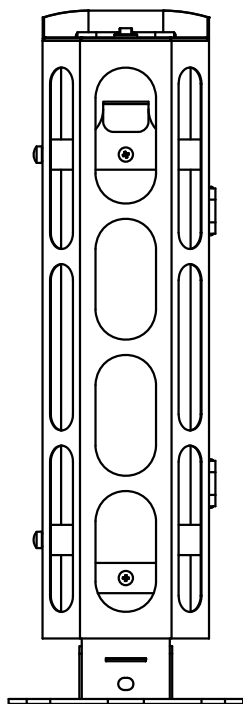
《斜视图》



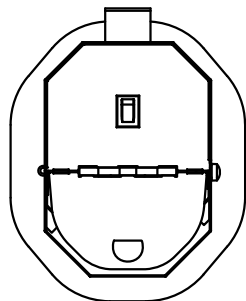
《正面图》



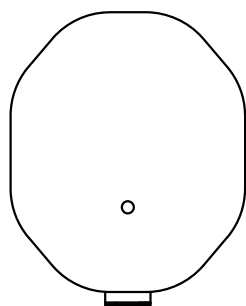
《背面图》



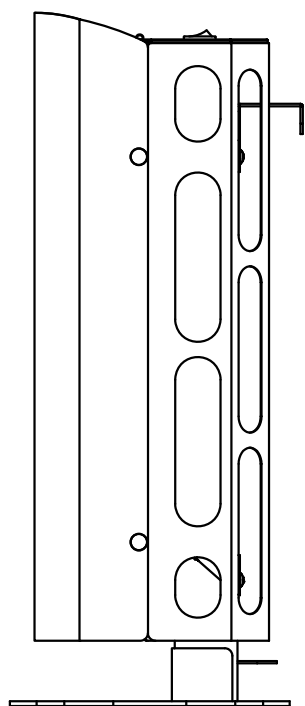
《平面图》



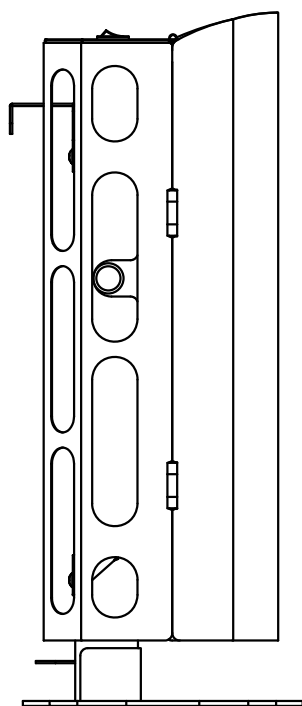
《底面图》



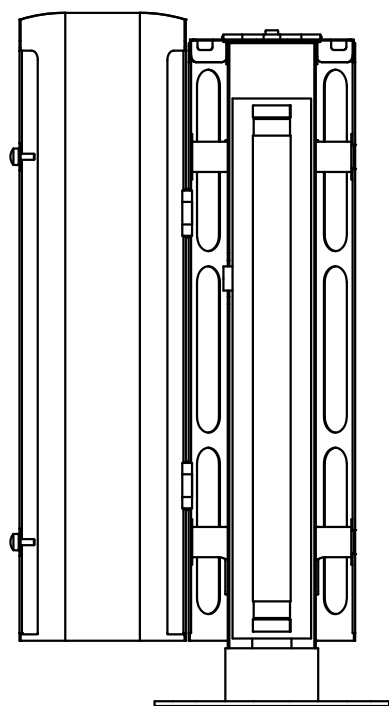
《右側面図》



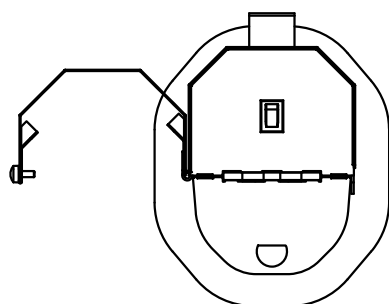
《左側面図》



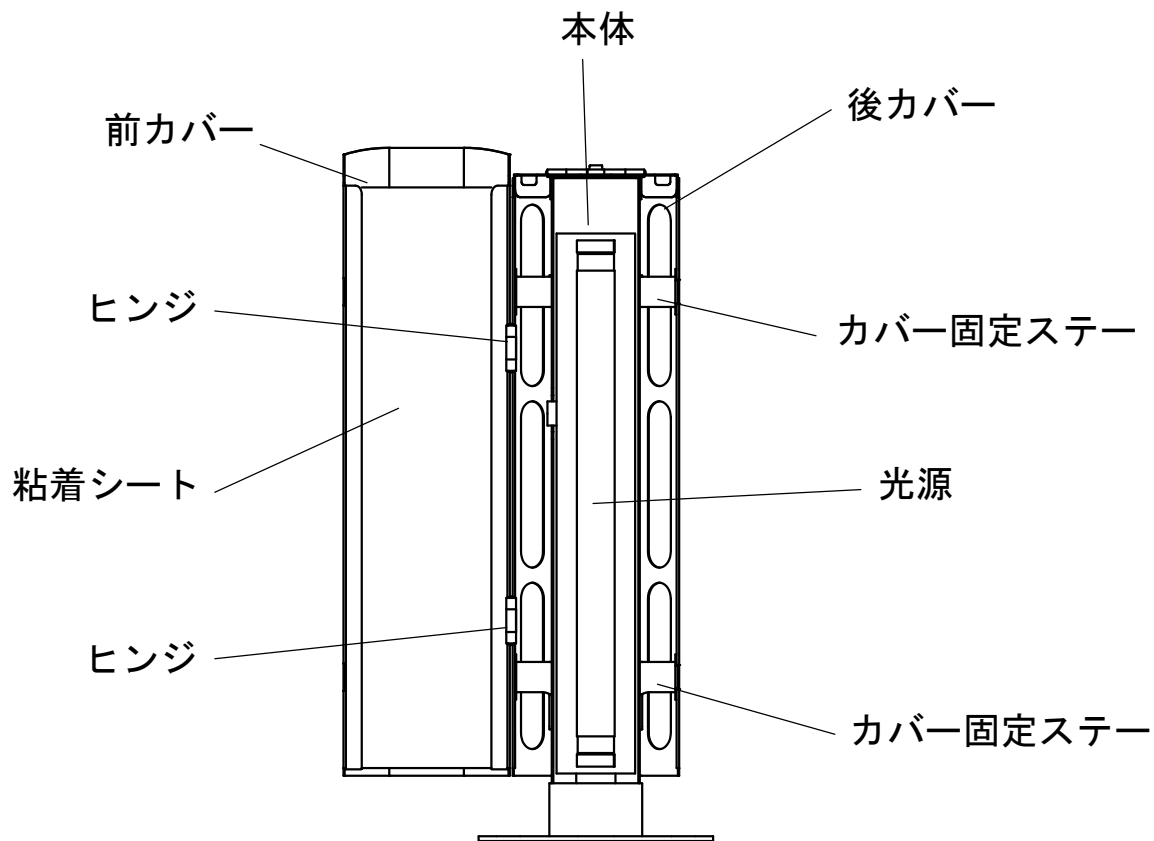
《カバー開放正面図》



《カバー開放平面図》



《各部名称参考図 1》



《各部名称参考図 2》

