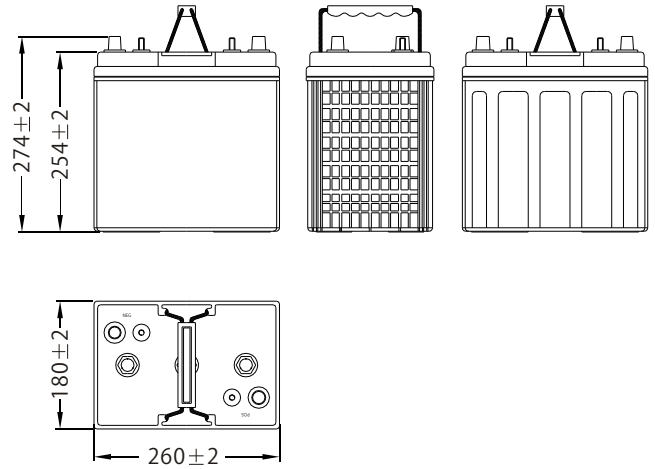


GF6210 [6V210Ah] Industrial use BATTERY



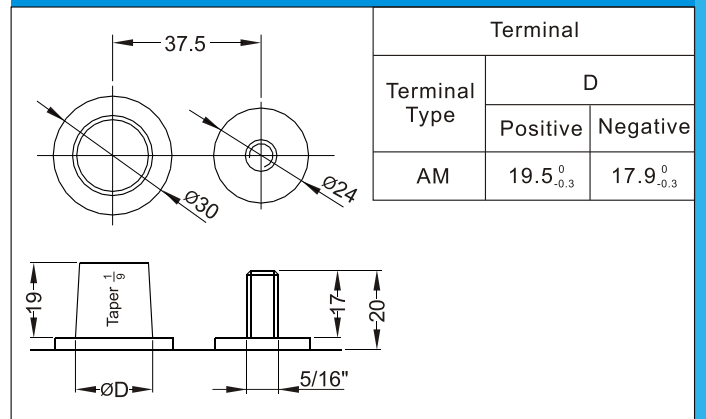
サイズ(mm)



仕様

電圧	6V	
20時間率容量	210Ah	
5時間率容量	185Ah	
サイズ	長さ	260 ± 2mm
	幅	180 ± 2mm
	電槽高さ	254 ± 2mm
	総高さ	274 ± 2mm
乾燥重量	/	
重量(液入り)	Approx 30.0Kg(66.1lbs)	
電解液比重	1.310 ± 0.015g/cm ³ (25°C)	
端子	AM	
電槽	黒-PP	
ふた	黒-PP	
ハンドル	黒-PP	

標準端子形状(mm)



性能

容量	20時間率容量	210Ah
	5時間率容量	185Ah
リザーブ キャパシティ	25Amps	475分
	75Amps	124分

放電特性

