

## お手入れについて 電源プラグを抜いて、ランプやその周辺が冷めてから行ってください

- 安全にご使用いただくために、定期的に清掃してください。
- 柔らかい布で表面をやさしく拭いてください。
- 汚れがひどい場合は、水でうすめた中性洗剤を少量、やわらかい布につけて拭き、拭いた後で拭きしてください。
- ベンジン、シンナー、アルコール、ミガキ粉、各種ブラシなどは使用しないでください。殺虫剤、ヘアスプレーなどをかけたりしないでください。変色、破損、キズ付きの恐れがあります。

## 仕 様

品名	使用電圧	周波数	LEDランプ	商品サイズ	重量
農業用LED捕虫器 Glowworm アグリ WP-AG-L	85-256Vac	50Hz 60Hz	6W	幅690mm×奥行75mm×高さ200mm	約1.1kg

## アフターサービス

- 保証期間中に万一故障が起きた場合は、保証書を添えてお買い上げの販売店まで製品をご持参ください。
- 保証期間が過ぎているときは、お買い上げの販売店にご相談ください。修理によって機能が維持できる場合は、ご希望により有料修理させていただきます。
- 保証書は、必ず「販売店・ご購入日」などの記入をお確かめになり、内容をよくお読みの後、大切に保管してください。
- 修理に関するご相談、並びにご不明な点は、お買い上げの販売店、または弊社までお問い合わせください。

## 保証書

製品名：Glowworm WP-AG-L		お買上年月日	
保証期間（お買い上げ日より） 本体 1 年間		※ ランプ等消耗品は含みません。	
お客様様	ふりがな	販売店	
	お名前		
	ご住所 〒		
	電話		

※ 通信販売などでご購入された場合は、商品の着荷日をお買上日とさせていただきます。  
販売店欄に記入のない場合は、お買上の販売店にお申し出いただき、記入を受けてください。

### <保証について>

1. 取扱説明書に沿った使用状態で保証期間内に故障した場合には、無償修理させていただきます。
2. 保証書は日本国内においてのみ有効です。
3. 保証書は再発行しませんので大切に保管してください。
4. 保証期間内でも次の場合は有料修理になります。
  - (1) 使用上の誤り及び不当な修理や改造による故障及び損傷
  - (2) お買い上げ後の移設、輸送、落下などによる故障及び損傷
  - (3) 火災、地震、水害、落雷、その他天災地変などによる故障および損傷
  - (4) 異常電圧、指定外の電源（電圧、周波数）使用による故障および損傷
  - (5) 保証書及び領収書あるいは販売店発行の保証書のご掲示が無い場合

【販売元】



株式会社 HS2

〒612-8485  
京都府京都市伏見区羽束師志水町 152-3

【お問い合わせ窓口】

TEL 075-934-0010  
FAX 075-934-5880  
E-mail sales@hs2.jp

平日  
9:00~18:00

# Glow worm 光式捕虫器

保管用

保証書付き

型番 WP-AG-L

## 取扱説明書

お客様へ

このたびはお買い上げいただき、まことにありがとうございます。取扱説明書をよくお読みのうえ、正しく安全にお使い下さい。ご使用前に「安全上のご注意」を必ずお読みください。保証書は「お買い上げ日・販売店名」などの記入を確かめ、取扱い説明書とともに大切に保管してください。

### 安全上のご注意

必ずお守りください

人への危害、財産の損害を防止するため、必ずお守りいただくことを説明しています。

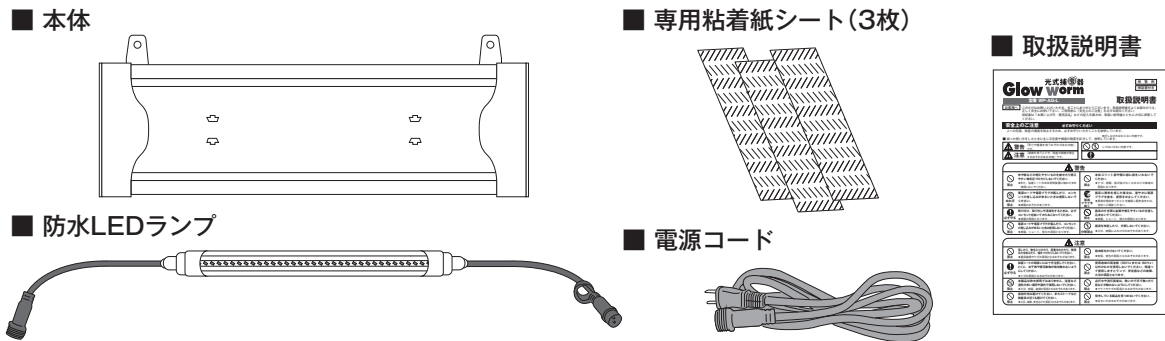
■ 誤った使い方をしたときに生じる危害や損害の程度を区分して、説明しています。

<b>警告</b>	「死亡や重傷を負うおそれがある内容」です。		してはいけない内容です。
<b>注意</b>	「損害を負うことや、財産の損害が発生するおそれがある内容」です。		実行しなければならない内容です。

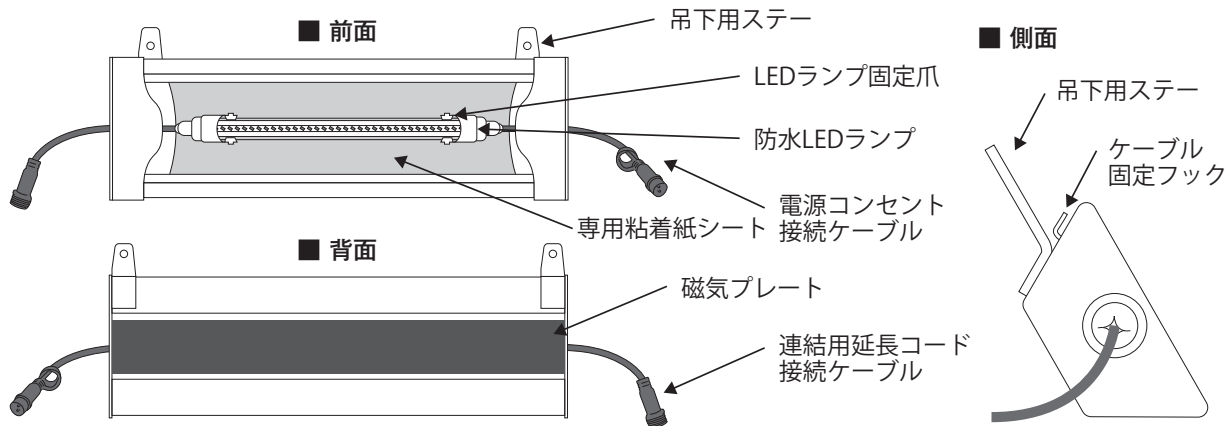
<b>警告</b>	
<b>禁止</b>	布や紙などの燃えやすいものを被せたり燃えやすい物を近づけたりしないでください。 ●また、粘着シートが本体照明装置に触れたまま使用しないでください。
<b>禁止</b>	本体スリット部や開口部に指をいれしないでください。 ●ケガ、感電、指が抜けなくなるなどの事故の原因になります。
<b>ぬれ手禁止</b>	電源コードや電源プラグが傷んだり、コンセントの差し込みがゆるいときは使用しないでください。 ●感電のおそれがあります。
<b>電源プラグを抜く</b>	器具に異常を感じた場合は、速やかに電源プラグを抜き、使用を中止してください。 ●異常状態収まったことを確認し販売店または、当社へご相談ください。
<b>必ず守る</b>	取り付け、取り外しや清掃をするときは、必ずコンセントを抜いてからおこなってください。 ●感電の原因となります。
<b>禁止</b>	器具のすき間に金属や燃えやすいものを差し込まないでください。 ●感電、ショート、発火の原因となります。
<b>禁止</b>	電源コードや電源プラグが傷んだり、コンセントの差し込みがゆるいときは使用しないでください。 ●感電、ショート、発火の原因となります。
<b>分解禁止</b>	器具を改造したり、分解しないでください。 ●火災、感電によるけがのおそれがあります。

<b>注意</b>	
<b>禁止</b>	落したり、物をぶつけたり、荷重をかけたり、無理な力を加えたり、傷をつけたりしないでください。 ●器具破損やケガの原因となるおそれがあります。
<b>禁止</b>	殺虫剤や薬品を直接かけないでください。 ●変質、変色の原因となるおそれがあります。
<b>必ず守る</b>	粘着シートの取扱いには十分注意してください。とくに、お子様や愛玩動物が絶対触れないようにしてください。 ●ケガの原因となるおそれがあります。
<b>禁止</b>	使用地域の周波数（50Hzまたは60Hz）以外のものを使用しないでください。間違っているとランプ、安定器などの故障、火災の原因となります。
<b>禁止</b>	本製品は完全防水使用ではありません。水没させたりしないで下さい。 ●火災、感電、破損の原因となるおそれがあります。
<b>禁止</b>	点灯中や消灯直後は、熱いので手で触ったり肌などが触れないようにしてください。 ●ヤケドやケガの原因となるおそれがあります。
<b>禁止</b>	直射日光は避けてください。またストーブなど熱器具の近くも避けてください。 ●火災、故障、変色などの原因となるおそれがあります。
<b>禁止</b>	発光している製品を見つめないでください。 ●目をいためるおそれがあります。

## 同梱品

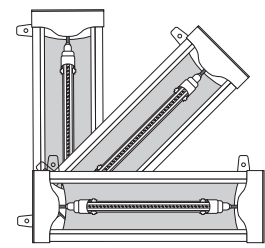


## 各部の名称

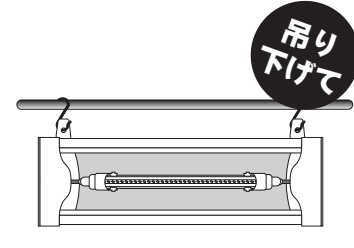


## 使い方

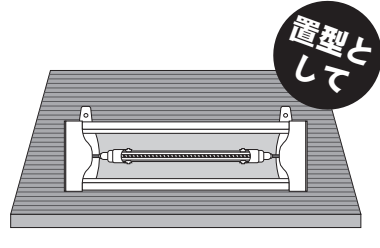
① 本体を設置します。設置場所 ビニールハウス、農業施設、物流倉庫など



■ 背面が磁気プレートになっていますので、鉄柱等に自由な角度で装着することができます。

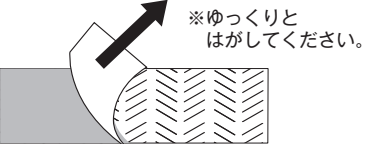


■ 吊り下げステーを使用して本体を吊り下げて使用することができます。



■ 卓上など平ら場所に置いて使用することができます。

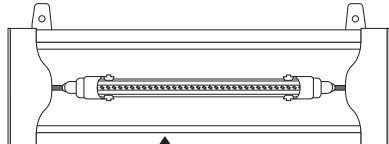
② 取り付ける専用粘着紙シートのはくり紙をはがします。



必ず守る

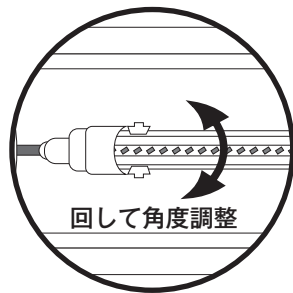
- シートの端部(粘着剤の付いていない部分)をつまんで作業してください。
- 粘着剤が手や衣服などに付いた場合は、食用油で拭きとった後、水で洗い流してください。

③ 専用粘着紙シートをカバー内側の溝に挿し込みます。



専用粘着紙シート

④ LEDランプを回すことで、自由に角度調整が可能です。



⑤ 電源コードとLEDランプのコードを接続します。

LED側凸部と電源側凹部をしっかりと差込ます。LED側に付いている防水キャップをしっかりと回して締め固定して下さい。



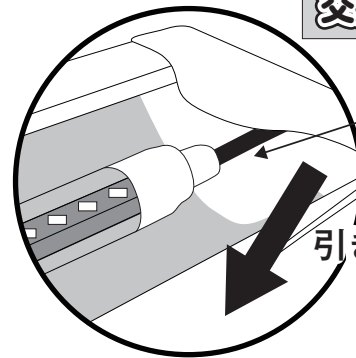
電源スイッチはありません。コンセントを差すだけで すぐに使用いただけます。

## LED ランプ交換

### 交換時期の目安

点灯時間約 17,000 時間  
(連続点灯で約 2 年)

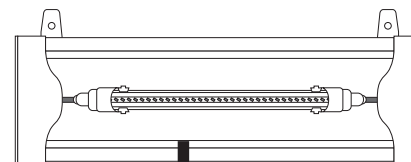
指定部品 防水型 LED  
(完全防水ではありません)



① 古くなった LED ランプを取り外します。  
LEDランプから出ているケーブル(両側)を本体の中に引き込みLEDランプごと取り出します。

② LEDランプを取り付けます。  
①を参照に取り外しと逆の手順で行ってください。  
※LEDランプを取り付ける際にLEDランプの向きを変えることで電源コードの位置を変更することができます。

## 専用シートの脱着方法



### 交換時期の目安

シートの粘着剤部が虫でいっぱいになっている。または、粘着力が著しく低下している時。

指定部品 Glowworm専用粘着紙シート

① 古くなった専用粘着紙シートを取り外します。  
② 使い方を参照して専用粘着紙シートを溝にそって取り付けます。

## 連結式としての使い方

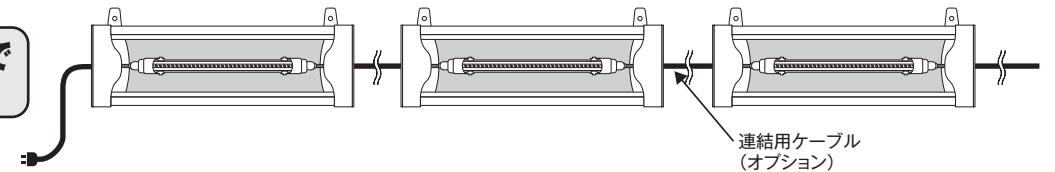
### 本体を連結することで広範囲に捕虫!!

オプションの連結用ケーブルで連結式LED捕虫器本体同士を連結することで広範囲に対応することができ、電源コンセント一つで十分。配線の手間もかかりません。

### LED光源を採用し電力コストを低減

LED光源を採用することで、長時間使用における電力コストを低減しています。

約10台まで  
接続可能

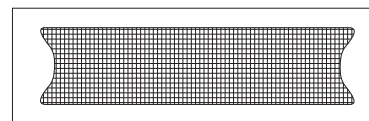


## オプション品

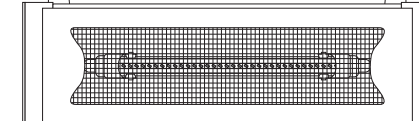
### ★ 捕虫器カバー(差込型)

捕獲したい虫のサイズに合わせて網目の大きさを選択できます。

単体



装着イメージ



### 連結式防水LED捕虫器 連結用ケーブル(5m)

捕虫器を連結して使用する際必要なケーブルです。

