

# A

## アクセル

# XEL

補償期間  
12ヶ月または  
2万km

### 二輪車用シールドバッテリー

完全  
メンテナンス  
フリー!!

衝撃に強く  
長寿命!!

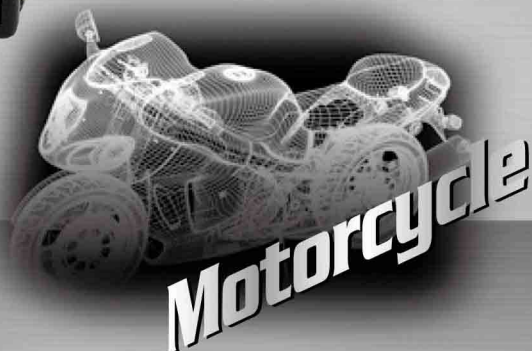
優れた  
スターティング  
パワー!!

安心の  
品質保証  
体制!!



STX4L-BS

- 製品ラインアップ**
- STR4A-BS
  - STX12-BS
  - STX4L-BS
  - STZ7S
  - STX5L-BS
  - STZ10S
  - STX7A-BS
  - STZ12S
  - STX7L-BS
  - ST4B-BS
  - STX9-BS
  - ST7B-BS



# A<sup>アクセル</sup>XEL

## 12V高始動形VRLA(制御弁式) 二輪車用シールドバッテリー

### 完全メンテナンスフリー!!

VRLA採用により、充電時に発生するガスを吸収することで減液を抑制、寿命までの液面点検・補水などが必要ありません。

### 衝撃に強く長寿命!!

- ・特殊PPを採用した耐圧セル設計により、過酷な使用環境でも優れた耐久性を発揮します。
- ・AGM(特殊ガラス繊維マット)採用により、高容量・高性能を実現しました。

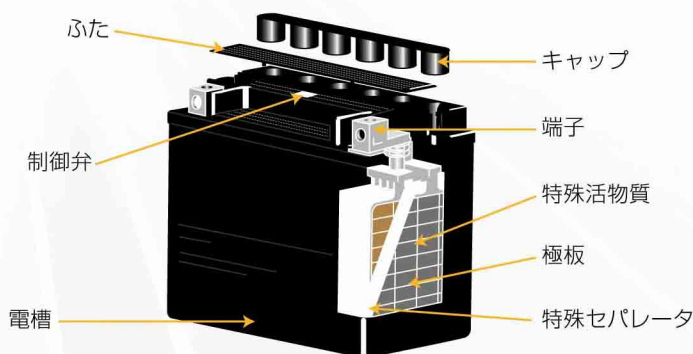
### 優れた スターティングパワー!!

自己放電の少ない特殊カルシウム合金を採用して、長期間の保存後においても優れた始動性を発揮します。

### 安心の品質保証体制!!

海外で生産される小型バッテリーの“バラツキ”を厳しく検査します。  
現在小売店では、液同梱での販売が出来なくなっており納入業者による液入れが一般的になっています。  
AXELシリーズは、液入れ後の独自検査方式で初期不良品を検出し、店頭での安心した品質を御提供します。

### バッテリーの構造



### 【要項表】

JANコード (液同梱)	JANコード (液入り充電済)	品番	電圧 (V)	10時間容量 (Ah)	長さ (L)	幅 (W)	高さ (H)	質量 (kg)	液量 (ℓ)	総重量 (kg)	充電 電流
4995497 00043 4	4995497 01043 3	STR4A-BS	12	2.3	113	48	85	0.82	0.1	0.99	0.2
4995497 00042 7	4995497 01042 6	STX4L-BS	12	3	113	70	85	1.23	0.2	1.48	0.3
4995497 00052 6	4995497 01052 5	STX5L-BS	12	4	113	70	105	1.55	0.2	1.87	0.4
4995497 00071 7	4995497 01071 6	STX7A-BS	12	6	150	87	93	1.99	0.4	2.48	0.6
4995497 00072 4	4995497 01072 3	STX7L-BS	12	6	113	70	130	1.96	0.3	2.4	0.6
4995497 00091 5	4995497 01091 4	STX9-BS	12	8	150	87	105	2.49	0.4	3.07	0.8
4995497 00013 7	4995497 01013 6	STX12-BS	12	10	150	87	130	3.14	0.6	3.93	1.0
4995497 00073 1	4995497 01073 0	STZ7S	12	6	113	70	105	1.82	0.3	2.19	0.6
4995497 00101 1	4995497 01101 0	STZ10S	12	8.6	150	88	93	2.85	0.4	3.41	0.9
4995497 00121 9	4995497 01121 8	STZ12S	12	11	150	88	110	3.36	0.6	4.09	1.1
4995497 00044 1	4995497 01044 0	ST4B-BS	12	2.3	113	38	85	0.79	0.1	0.93	0.2
4995497 00074 8	4995497 01074 7	ST7B-BS	12	6.5	150	65	93	1.95	0.3	2.37	0.7

**G&Y BATTERY** 株式会社ナカノ

URL: <http://www.gandyu.co.jp>

本社 福岡県北九州市八幡西区割子川2丁目3番2号 TEL:093-622-5910  
 関西営業所 大阪府大阪市港区福崎3丁目1番148号 TEL:06-6556-6931  
 関東支店 神奈川県横浜市中区山下町279番地1 TEL:045-662-2132

G&Yは株式会社ナカノの登録商標です。