

## 取扱説明書



型番 L-改




お客様へ このたびはお買い上げいただき、まことにありがとうございます。取扱説明書をよくお読みのうえ、正しく安全にお使い下さい。ご使用前に「安全上のご注意」を必ずお読みください。保証書は「お買い上げ日・販売店名」などの記入を確かめ、取扱説明書とともに大切に保管してください。

### 安全上のご注意 必ずお守りください









人への危害、財産の損害を防止するため、必ずお守りいただくことを説明しています。

■ 誤った使い方をしたときに生じる危害や損害の程度を区分して、説明しています。









	<b>警告</b> 「死亡や重傷を負うおそれがある内容」です。
	<b>注意</b> 「損害を負うことや、財産の損害が発生するおそれがある内容」です。

 	してはいけない内容です。
	実行しなければならない内容です。

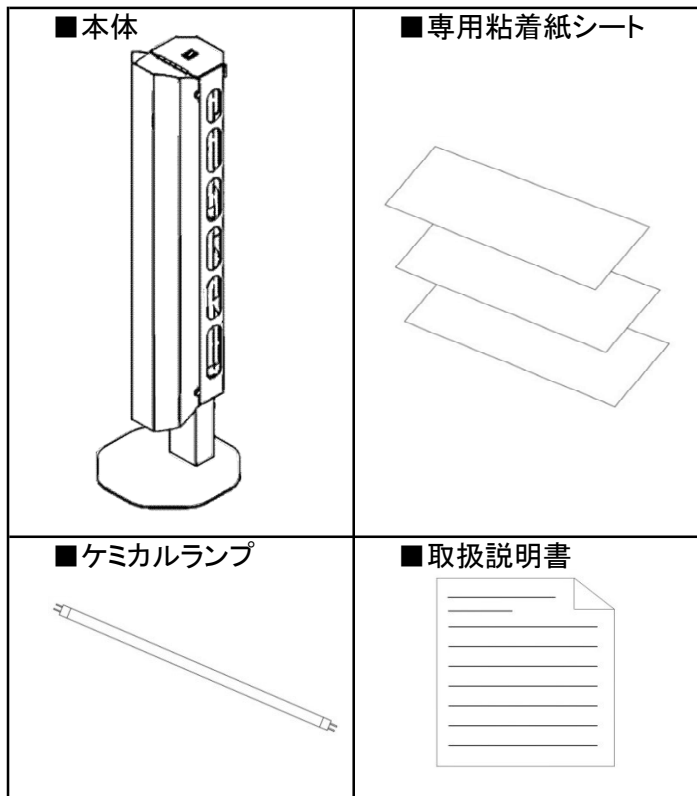
### 警告

	布や紙などの燃えやすいものを被せたり燃えやすい物を近づけたりしないでください。 禁止 ・また、粘着シートが本体照明装置に触れたまま使用しないでください。		本体スリット部や開口部に指をいれしないでください。 禁止 ・ケガ、感電、指が抜けなくなるなどの事故の原因になります。
	電源コードや電源プラグが傷んだり、コンセントの差し込みがゆるいときは使用しないでください。 ぬれ手 禁止 ・感電のおそれがあります。		器具に異常を感じた場合は、速やかに電源プラグを抜き、使用を中止してください。 電源プラグを抜く ・異常状態が収まったことを確認し販売店または、当社へご相談ください。
	取り付け、取り外しや清掃をするときは、必ずコンセントを抜いてからおこなってください。 必ず守る ・感電の原因となります。		器具のすき間に金属や燃えやすいものを差し込まないでください。 禁止 ・感電、ショート、発火の原因となります。
	電源コードや電源プラグが傷んだり、コンセントの差し込みがゆるいときは使用しないでください。 禁止 ・感電、ショート、発火の原因となります。		器具を改造したり、分解しないでください。 分解禁止 ・火災、感電によるけがのおそれがあります。

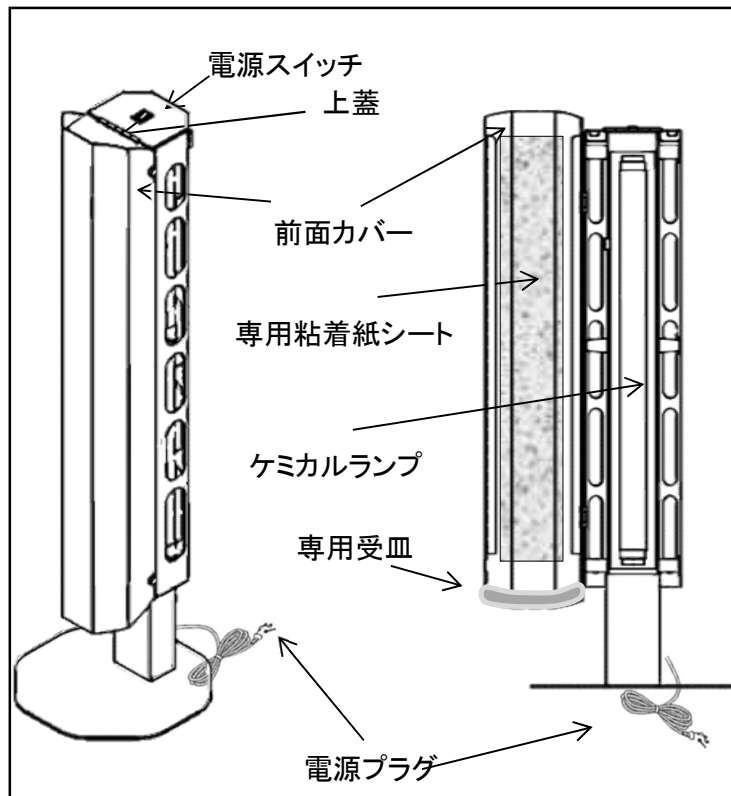
### 注意

	落したり、物をぶついたり、荷重をかけたり、無理な力を加えたり、傷をつけたりしないでください。 禁止 ・器具破損やケガの原因となるおそれがあります。		殺虫剤をかけないでください。 禁止 ・変質、変色の原因となるおそれがあります。
	粘着シートの取扱いには十分注意してください。とくに、お子様や愛玩動物が絶対触れないようにしてください。 必ず守る ・ケガの原因となるおそれがあります。		使用地域の周波数(50Hzまたは60Hz)以外のものを使用しないでください。間違ってしまうとランプ、安定器などの故障、火災の原因となります。
	本製品は防水使用ではありません。浴室など湿気の多い場所や屋外で使用しないでください。 禁止 ・火災、感電、破損の原因となるおそれがあります。		点灯中や消灯直後は、熱いので手で触ったり肌などが触れないようにしてください。 禁止 ・ヤケドやケガの原因となるおそれがあります。
	直射日光は避けてください。またストーブなど熱器具の近くも避けてください。 禁止 ・火災、故障、変色などの原因となるおそれがあります。		発光している製品を見つめないでください。 禁止 ・目をいためるおそれがあります。

# 同梱品



# 各部の名称

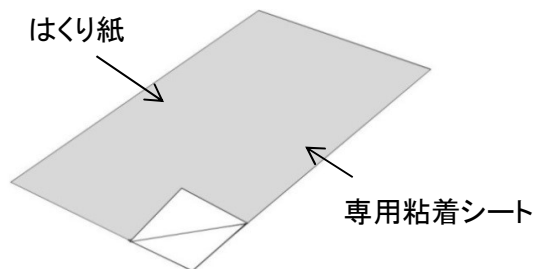


# 使い方

1 専用粘着紙シートの準備をします。

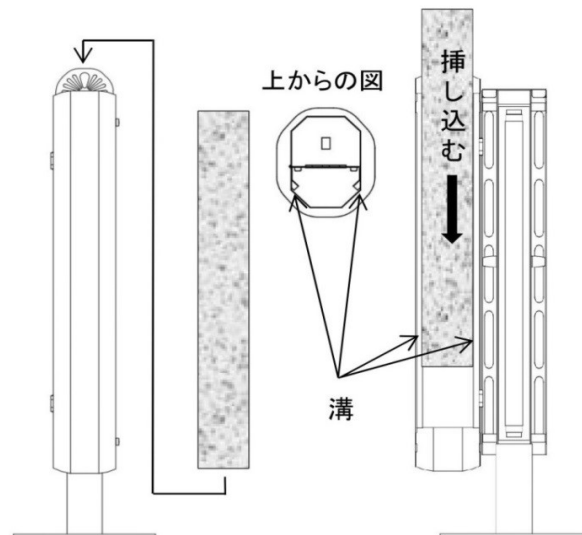
指定部品: Glowworm専用粘着紙シート

専用粘着シートのはくり紙をはがします。



- 必ず守る
- シートの端部(粘着剤の付いていない部分)をつまんで作業してください。
  - 粘着剤が手や衣服などに付いた場合は、食用油で拭きとった後、水で洗い流してください。

2 上蓋または前面カバーを開け専用粘着シートをカバーの内側の溝に挿し込みます。



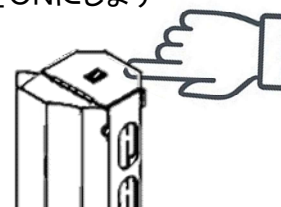
3 本体を設置します。

配置場所 玄関、台所、居間、寝室、倉庫など

- 必ず守る
- 必ず屋内でお使いください。水滴のかかる場所や人の目線に合う場所は避け平らな安定した場所に配置してください。また、TV・オーディオなどの電化製品の上では、使用しないでください。

4 電源プラグをコンセントに差し込みます。

5 電源スイッチをONにします

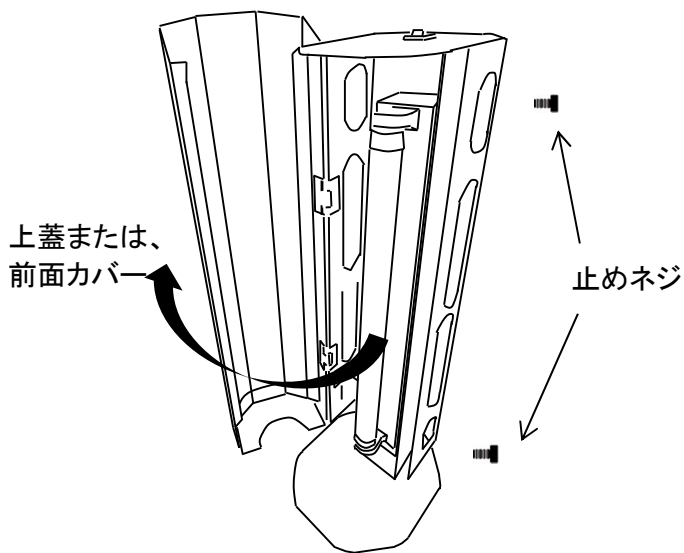


# 専用受皿の清掃

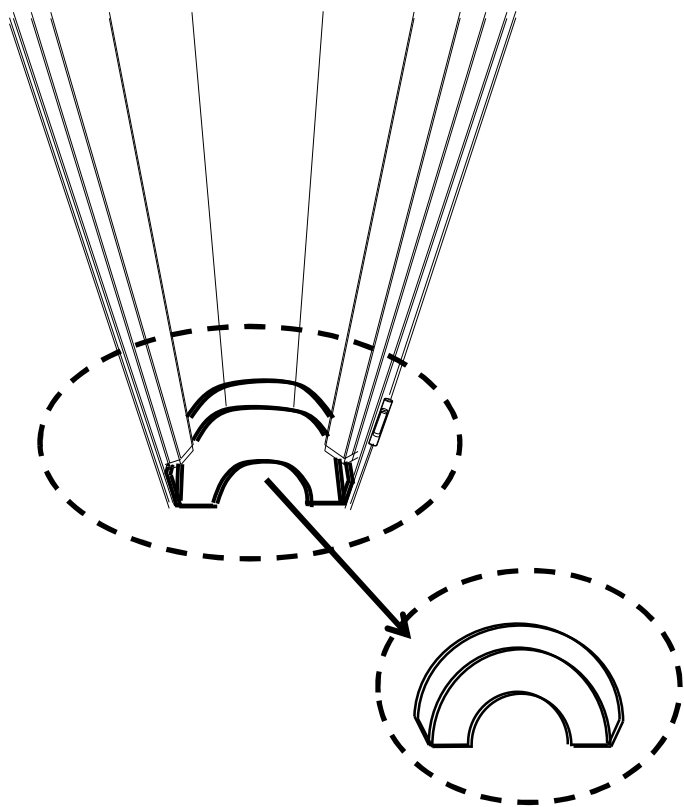
**清掃の目安:** 受皿に虫が溜まりましたら清掃して下さい。溜まった虫を放置すると臭いを発する場合があります。

**指定部品: 専用受皿**

**1** 上蓋または止めネジを外し前面カバーを開ける。



**2** 上蓋下部の虫の溜まった受皿を取り外します。



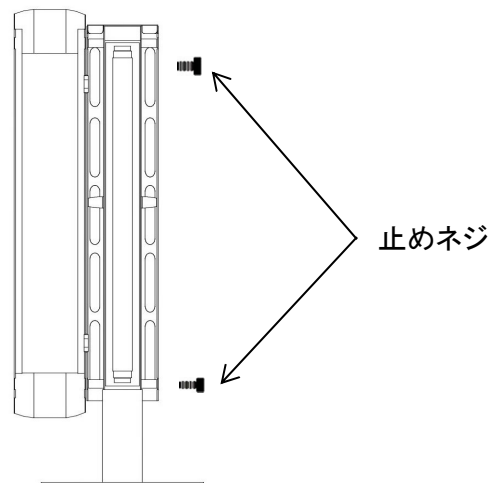
**3** 受皿に溜まった虫を捨てて下さい。同じ位置に受皿をセットして、上蓋を閉じて下さい。

# ケミカルランプの交換

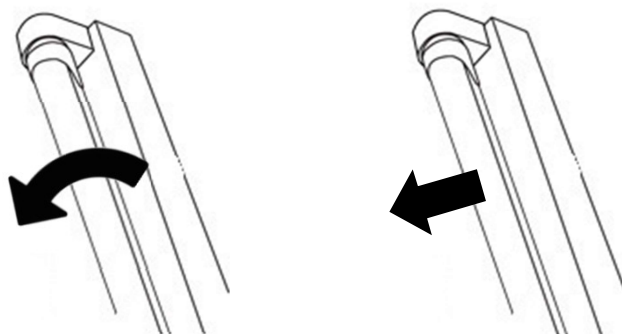
**交換時期の目安:** ケミカルランプがチカチカする。または、切れたとき。ランプ以外にグロー球も交換が必要です。(目安: 6,000回以上の動作回数)

**指定部品: ケミカルランプ/FL20S.BL**

**1** 止めネジを取外し前面カバーを開けます。



**2** 本体ソケットから古くなったケミカルランプを取外します。



ケミカルランプを軽く回し、端子を溝に合わせてから引き抜きます。

**3** ケミカルランプを取付けます。

**2** を参照に取外しと逆の手順で行ってください。

**4** カバーを戻し、止めネジを締めます。

**1** を参照に取外しと逆の手順で行ってください。

# お手入れについて 電源プラグを抜いて、ランプやその周辺が冷めてから行ってください

- 安全にご使用いただくために、定期的に清掃してください。
- 柔らかい布で表面をやさしく拭いてください。
- 汚れがひどい場合は、水でうすめた中性洗剤を少量、やわらかい布につけて拭き、拭いた後でから拭きしてください。
- ベンジン、シンナー、アルコール、ミガキ粉、各種ブラシなどは使用しないでください。  
殺虫剤、ヘアスプレーなどをかけたりしないでください。変色、破損、キズ付きの恐れがあります。

## 仕様

品名	使用電圧	周波数	ケミカルランプ	商品サイズ	重量
光式捕虫器 Glowworm	AC100V	60Hz 50Hz	FL20S.BL 20W	幅231mm×奥行231mm×高さ844mm	約6.7kg

## アフターサービス

- 保証期間中に万一故障が起きた場合は、保証書を添えてお買い上げの販売店まで製品をご持参ください。
- 保証期間が過ぎているときは、お買い上げの販売店にご相談ください。修理によって機能が維持できる場合は、ご希望により有料修理させていただきます。
- 保証書は、必ず「販売店・ご購入日」などの記入をお確かめになり、内容をよくお読みの後、大切に保管してください。
- 修理に関するご相談、並びにご不明な点は、お買い上げの販売店、または弊社までお問い合わせください。

## 保証書

製品名: Glowworm		お買上年月日	
保証期間(お買い上げ日より) 本体1年間 ※ ランプ等消耗品は含みません。			
お客様様	お ふりがな	販 売 店	
	客 お名前		
	様 ご住所 〒		
電話			

※通信販売などでご購入された場合は、商品の着荷日をお買上日とさせていただきます。  
販売店欄に記入のない場合は、お買上の販売店にお申し出いただき、記入を受けてください。

### <保証について>

- 1、取扱説明書に沿った使用状態で保証期間内に故障した場合には、無償修理させていただきます。
- 2、保証書は日本国内においてのみ有効です。
- 3、保証証は再発行しませんので大切に保管してください。
- 4、保証期間内でも次の場合は有料修理になります。
  - (1) 使用上の誤り及び不当な修理や改造による故障及び損傷
  - (2) お買い上げ後の移設、輸送、落下などによる故障及び損傷
  - (3) 火災、地震、水害、落雷、その他天災地変などによる故障および損傷
  - (4) 異常電圧、指定外の電源(電圧、周波数)使用による故障および損傷
  - (5) 保証書及び領収書あるいは販売店発行の保証書のご掲示が無い場合

販売元



株式会社HS2

〒612-8485

京都府京都市伏見区羽束師志水町152-3

【お問い合わせ窓口】

TEL 075-934-0010

FAX 075-934-5880

E-mail sales@hs2.jp

平日 9:00~18:00